



Министерство науки и высшего образования Российской Федерации
Федеральное государственное бюджетное образовательное учреждение
высшего образования
«Самарский государственный технический университет»
(ФГБОУ ВО «СамГТУ»)
Филиал ФГБОУ ВО «СамГТУ» в г. Белебее Республики Башкортостан



УТВЕРЖДАЮ
Директор филиала ФГБОУ ВО «СамГТУ»
в г. Белебее Республики Башкортостан

Л.М. Инаходова

26 мая 2022 г.

РАБОЧАЯ ПРОГРАММА ДИСЦИПЛИНЫ (МОДУЛЯ)

Б1.В.02.08 «Теплогенерирующие установки»

Код и направление подготовки (специальность)	08.03.01 Строительство
Направленность (профиль)	Теплогазоснабжение и вентиляция
Квалификация	Бакалавр
Форма обучения	Очно-заочная
Год начала подготовки	2022
Выпускающая кафедра	Инженерные технологии
Кафедра-разработчик	Инженерные технологии
Объем дисциплины, ч. / з.е.	216 / 6
Форма контроля (промежуточная аттестация)	Зачет, Курсовой проект, Экзамен, Курсовая работа

Белебей 2022 г.

Рабочая программа дисциплины (далее – РПД) разработана в соответствии с требованиями ФГОС ВО по направлению подготовки (специальности) 08.03.01 «Строительство», утвержденного приказом министерства образования и науки Российской Федерации от 31.05.2017 № 481, и соответствующего учебного плана.

Разработчик РПД:

доцент, к.т.н., доцент
(должность, степень, ученое звание)


(подпись)

А.А. Цынаева
(ФИО)

РПД рассмотрена и одобрена на заседании кафедры 26 мая 2022 г., протокол № 4.

Заведующий кафедрой

к.т.н., доцент
(степень, ученое звание, подпись)

А.А. Цынаева
(ФИО)

СОГЛАСОВАНО:

Руководитель образовательной программы

доцент, к.т.н.
(степень, ученое звание, подпись)

А.А. Цынаева
(ФИО)

СОДЕРЖАНИЕ

1. Перечень планируемых результатов обучения по дисциплине (модулю), соотнесенных с планируемыми результатами освоения образовательной программы	3
2. Место дисциплины (модуля) в структуре образовательной программы	4
3. Объем дисциплины (модуля) в зачетных единицах с указанием количества академических часов, выделенных на контактную работу обучающихся с преподавателем (по видам учебных занятий) и на самостоятельную работу обучающихся	4
4. Содержание дисциплины (модуля), структурированное по темам (разделам), с указанием отведенного на них количества академических часов и видов учебных занятий	4
4.1. Содержание лекционных занятий	5
4.2. Содержание лабораторных занятий	6
4.3. Содержание практических занятий	6
4.4. Содержание самостоятельной работы	7
5. Методические указания для обучающихся по освоению дисциплины (модуля)	10
6. Перечень учебной литературы и учебно-методического обеспечения для самостоятельной работы обучающихся по дисциплине (модулю)	11
7. Перечень информационных технологий, используемых при осуществлении образовательного процесса по дисциплине (модулю), включая перечень программного обеспечения	12
8. Перечень ресурсов информационно-телекоммуникационной сети «Интернет», профессиональных баз данных, информационно-справочных систем	12
9. Описание материально-технической базы, необходимой для осуществления образовательного процесса по дисциплине (модулю)	12
10. Фонд оценочных средств по дисциплине (модулю)	12
Приложение 1. Фонд оценочных средств для проведения текущего контроля успеваемости и промежуточной аттестации	
Приложение 2. Дополнения и изменения к рабочей программе дисциплины (модуля)	
Приложение 3. Аннотация рабочей программы дисциплины	

1. Перечень планируемых результатов обучения по дисциплине (модулю), соотнесенных с планируемыми результатами освоения образовательной программ

Универсальные компетенции

Таблица 1

Наименование категории (группы) компетенций	Код компетенции	Наименование компетенции	Код и наименование индикатора достижения компетенции	Результаты обучения
не предусмотрены учебным планом				

Общепрофессиональные компетенции

Таблица 2

Код компетенции	Наименование компетенции	Код и наименование индикатора достижения компетенции	Результаты обучения
не предусмотрены учебным планом			

Профессиональные компетенции

Таблица 3

Код компетенции	Наименование компетенции	Код и наименование индикатора достижения компетенции	Результаты обучения
ПК-4	Способность к выполнению специальных расчетов для проектирования решений котельных, центральных тепловых пунктов, малых теплоэлектроцентралей	ИД-1 ПК-4 Выполняет гидравлические расчеты, расчеты тепловых схем с выбором оборудования для проектирования решений котельных, центральных тепловых пунктов, малых теплоэлектроцентралей	31 ПК-4.1 Знать: Методики по выполнению гидравлического расчета при проектировании технологических решений котельных, центральных тепловых пунктов, малых теплоэлектроцентралей 32 ПК-4.1 Знать: Правила выполнения и оформления проектной документации в соответствии с требованиями нормативно-технических документов на проектную документацию 33 ПК-4.1 Знать: Требования нормативных правовых актов, нормативно-технических и нормативно-методических документов по проектированию и строительству котельных, центральных тепловых пунктов, малых теплоэлектроцентралей У1 ПК-4.1 Уметь: Определять необходимые данные для выполнения гидравлических расчетов, расчетов тепловых схем при проектировании технологических решений котельных, центральных тепловых пунктов, малых теплоэлектроцентралей У2 ПК-4.1 Уметь: Применять основные зависимости и методики по выполнению гидравлических расчетов при проектировании технологических решений котельных, центральных тепловых пунктов, малых теплоэлектроцентралей В1 ПК-4.1 Владеть: методом расчета тепловых и материальных балансов по тепловой схеме котельных, центральных тепловых пунктов, малых теплоэлектроцентралей В2 ПК-4.1 Владеть: методом выбора

			оборудования и арматуры для проектирования технологических решений котельных, центральных тепловых пунктов, малых теплоэлектроцентралей В3 ПК-4.1 Владеть: методикой уточнения диаметров трубопроводов по полученным данным В4 ПК-4.1 Владеть: методикой оформления результатов гидравлических расчетов при проектировании технологических решений котельных, центральных тепловых пунктов, малых теплоэлектроцентралей и составление пояснительной записки
--	--	--	---------------------------------------------------------------------------------------------------------------------------------------------------------------------------------------------------------------------------------------------------------------------------------------------------------------------------------------------------------------------------------------------------------------------------------------------------------------------------------------

2. Место дисциплины (модуля) в структуре образовательной программы

Место дисциплины в структуре образовательной программы: часть, формируемая участниками образовательных отношений.

Таблица 4

Код компетенции	Предшествующие дисциплины	Параллельно осваиваемые дисциплины	Последующие дисциплины
ПК-4	Насосы, вентиляторы и компрессоры	Производственная практика: исполнительская практика	Автономное теплоснабжение; Производственная практика: преддипломная практика; Энергосбережение в системах теплогазоснабжения и вентиляции

3. Объем дисциплины в зачетных единицах с указанием количества академических часов, выделенных на контактную работу обучающихся с преподавателем (по видам учебных занятий) и на самостоятельную работу обучающихся

Таблица 5

Вид учебной работы	Всего часов	
Аудиторная контактная работа (всего),	22	22
в том числе:		
лекционные занятия (ЛЗ)	4	4
лабораторные работы (ЛР)	2	2
практические занятия (ПЗ)	12	12
Внеаудиторная контактная работа, КСР	4	4
Самостоятельная работа (всего),	181	181
в том числе:		
составление и изучение конспекта	50	50
подготовка к ПЗ и ЛР	50	50
выполнение контрольных работ	40	40
подготовка к экзамену	41	41
Формы текущего контроля успеваемости		
Формы промежуточной аттестации	зачет, экзамен, курсовой проект, курсовая работа	зачет, экзамен, курсовой проект, курсовая работа
Контроль	13	13
ИТОГО: час.	216	216
ИТОГО: з.е.	6	6

4. Содержание дисциплины, структурированное по темам (разделам), с указанием отведенного на них количества академических часов и видов учебных занятий

Таблица 6

№ раздела	Наименование раздела дисциплины	Виды учебной нагрузки и их трудоемкость, часы						
		ЛЗ	ЛР	ПЗ	СРС	КСР	Конт- роль	Всего часов
1	Теплогенерирующие установки, их	2	-	4	45	1	3	55

	роль, основы горения топлива, тепловой баланс теплогенератора.							
2	Теплообмен в котельном агрегате, его компоновка, классификация котлов, водный режим.	2	-	4	45	1	3	55
3	Тепловые схемы котельных, топливное хозяйство котельных	-	-	4	45	1	3	53
4	Основы проектирования котельных, автоматизация, охрана окружающей среды и обоснование проектных решений	-	2	-	46	1	4	53
Итого:		4	2	12	181	4	13	216

4.1. Содержание лекционных занятий

Таблица 7

№ ЛЗ	Наименование раздела	Тема лекции	Содержание лекции (перечень дидактических единиц: рассматриваемых подтем, вопросов)	Кол-во часов
4				
1	Теплогенерирующие установки, их роль, основы горения топлива, тепловой баланс теплогенератора.	Теплогенерирующие установки, их роль, основы горения топлива, тепловой баланс теплогенератора.	<p>Введение. Сведения о системах теплоснабжения и потребителях тепловой энергии. Источники тепловой энергии для систем теплоснабжения. Классификация источников тепловой энергии.</p> <p>Получение тепловой энергии из органического топлива. Котельные для теплоснабжения. Элементы котельной установки. Совместное производство тепловой и электрической энергии на ТЭЦ.</p> <p>Определения и классификация паровых котлов.</p> <p>Баланс топливно-энергетических ресурсов в России, тенденции его развития. Расчётные характеристики твердого, жидкого и газообразного топлива. Основные определения. Понятие условного топлива.</p> <p>Физико-химические основы теории горения топлива. Цепные реакции. Гомогенное и гетерогенное горение. Схемы горения твердого и газообразного топлива.</p> <p>Общее уравнение теплового баланса. Потеря тепла с уходящими газами. Потеря тепла от химической неполноты сгорания. Потеря тепла от механической неполноты сгорания. Потеря тепла от наружного охлаждения. Потеря тепла с физическим теплом шлаков.</p> <p>Полезно использованное тепло в котлоагрегате, его КПД.</p>	2
2	Теплообмен в котельном агрегате, его компоновка, классификация котлов, водный режим.	Теплообмен в котельном агрегате, его компоновка, классификация котлов, водный режим.	<p>Теплообмен в топочной камере. Расчет теплообмена излучением в топочной камере. Излучательная способность факела. Тепловые характеристики настенных экранов. Неравномерность температурного поля в топке.</p> <p>Теплообмен в полурадационных и конвективных поверхностях нагрева. Лучистый теплообмен в газоходах котла. Конвективный теплообмен в газоходах котла. Выбор скоростей газов и рабочей среды в конвективных поверхностях нагрева.</p> <p>Компоновка теплогенерирующей установки в котельном отделении. Общая компоновка парового котла. Компоновка топочной камеры. Компоновка конвективных поверхностей нагрева</p> <p>Тепловой расчет котельного агрегата. Общие положения. Понятие теоретически необходимого количества воздуха. Коэффициент избытка воздуха в топке. Присосы воздуха по газоходам котла.</p> <p>Аэродинамический расчёт котельного агрегата.</p> <p>Классификация паровых котлов. Котлы с естественной и принудительной циркуляцией. Общие вопросы гидродинамики. Схемы компоновок</p> <p>Водогрейные котлы. Конпоновка низкотемпературных конвективных поверхностей нагрева паровых и водогрейных котлов.</p> <p>Классификация топочных устройств. Топочные устройства со слоевым сжиганием твердого топлива. Камерные топочные устройства. Горелочные</p>	2

			<p>устройства для факельного сжигания пылевидного твердого топлива. Форсунки для распыла жидкого топлива.</p> <p>Физико-химические характеристики исходной, водопроводной, питательной, котловой, подпиточной воды и пара. Периодическая и непрерывная продувка котлов. Ступенчатое испарение. Паропромывочные устройства.</p> <p>Атмосферная и вакуумная деаэрация питательной и подпиточной воды. Схемы и конструкции деаэраторов. Способы очистки воды. Удаление механических примесей. Ионообменные водоподготовительные установки. Обратный осмос.</p>	
			Итого за :	4
			Итого:	4

4.2. Содержание лабораторных занятий

Таблица 8

№ ЛР	Наименование раздела	Наименование лабораторной работы	Содержание лабораторной работы (перечень дидактических единиц: рассматриваемых подтем, вопросов)	Кол-во часов
4				
1	Основы проектирования котельных, автоматизация, охрана окружающей среды и обоснование проектных решений	Основы проектирования котельных, автоматизация, охрана окружающей среды и обоснование проектных решений	<p>Общие положения. Контрольно-измерительные приборы для контроля производства тепловой энергии. Системы автоматизации процессов генерации пара котельными агрегатами. Описание существующих систем контроля производства тепловой энергии.</p> <p>Описание параметров работы котла, которые в процессе работы котла в стационарном режиме поддерживаются автоматически. Локальные системы регулирования котельного агрегата</p> <p>Компоновка оборудования в здании котельной. Строительные конструкции, внутренние габариты здания котельной и принципы размещения в нем основного и вспомогательного оборудования. Понятия компоновок главного здания энергетического предприятия.</p> <p>Описания строительных конструкций, внутренних габаритов здания котельной и принципов размещения в нем основного и вспомогательного оборудования.</p> <p>Расчет теплотехнических показателей теплозащитной оболочки здания котельной.</p> <p>Источники вредных выбросов в атмосферу. Нормируемые ПВД и ПДК вредных веществ в окружающем воздухе.</p> <p>Расчёт дымовой трубы по условиям нормального рассеивания в атмосфере вредных веществ.</p> <p>Способы улавливания твердых частиц из продуктов сгорания. Пути снижения образования вредных выбросов. Методики оценки экологического ущерба от вредных выбросов котельных.</p>	2
			Итого за :	2
			Итого:	2

4.3. Содержание практических занятий

Таблица 9

№ ПЗ	Наименование раздела	Тема практического занятия	Содержание практического занятия (перечень дидактических единиц: рассматриваемых подтем, вопросов)	Кол-во часов
4				
1	Теплогенерирующие установки, их роль, основы горения топлива, тепловой баланс теплогенератора.	Теплогенерирующие установки, их роль, основы горения топлива, тепловой баланс теплогенератора.	<p>Изучение конструкций котельных установок, видов тепловых расчетов и порядка проведения этих расчетов.</p> <p>Расчёт объемов продуктов сгорания, объемных долей трех-атомных газов Для заданного преподавателем состава сжигаемого топлива и типа котла проводится расчёт объемов продуктов сгорания, объемных долей трехатомных газов</p> <p>Изучение конструкции котла, его элементов, схемы циркуляции пароводяной смеси.</p> <p>Проведение расчета теплового баланса котельного</p>	4

			агрегата, определение расхода топлива определение расхода топлива Расчёт энтальпий продуктов сгорания.	
2	Теплообмен в котельном агрегате, его компоновка, классификация котлов, водный режим.	Теплообмен в котельном агрегате, его компоновка, классификация котлов, водный режим.	<p>Определение и расчет тепловых потерь котельного агрегата, расчет к. п. д. котла.</p> <p>Расчёт энтальпий продуктов сгорания</p> <p>Расчет теплообмена в топке котла, расчет температуры на выходе из топки котла.</p> <p>Проведение расчёта теплообмена в первом конвективном пучке. Расчет температуры продуктов сгорания на выходе из первого котельного пучка.</p> <p>Проведение расчёта теплообмена во втором конвективном пучке. Расчет температуры продуктов сгорания на выходе из второго котельного пучка.</p> <p>Расчет теплотехнических показателей теплозащитной оболочки. Расчет водного режима. Проводится выбор схемы хим-водоочистки и основного оборудования котельной.</p>	4
3	Тепловые схемы котельных, топливное хозяйство котельных	Тепловые схемы котельных, топливное хозяйство котельных. Вспомогательное оборудование. Гидравлический и аэродинамический расчеты. Основы проектирования котельных. Обоснование проектных решений.	<p>Расчет тепловой схемы котельной, проведение аэродинамического расчёта газо-воздушного тракта котельной. Проведение расчета производительности сетевых и подпиточных насосов, их подбор. Расчет вспомогательного оборудования. Расчет прочностных показателей трубопроводов. Нормативно-технической документация, устанавливающая требования к расчетному обоснованию проектного решения, в том числе, направленная на обеспечение формирования безбарьерной среды для лиц с ограниченными возможностями здоровья. Методики проверки соответствия проектных решений требованиям нормативно-технической документации, план согласования и прохождения экспертизы проектной документации, основные требования к оформлению проектной документации, основные параметры систем и оборудования, основные технико-экономические показатели, характеристики безопасности систем, характеристики энергоэффективности, расчетные схемы, обоснование принятых решений</p>	4
			Итого за :	12
			Итого:	12

4.4. Содержание самостоятельной работы

Таблица 10

№ п/п	Наименование раздела	Вид самостоятельной работы	Содержание самостоятельной работы (перечень дидактических единиц: рассматриваемых подтем, вопросов)	Кол-во часов
4				
1.	Теплогенерирующие установки, их роль, основы горения топлива, тепловой баланс теплогенератора.	Составление и изучение конспекта. Подготовка к ПЗ. выполнение контрольной работы	<p>Введение. Сведения о системах теплоснабжения и потребителях тепловой энергии. Источники тепловой энергии для систем теплоснабжения. Классификация источников тепловой энергии.</p> <p>Получение тепловой энергии из органического топлива. Котельные для теплоснабжения. Элементы котельной установки. Совместное производство тепловой и электрической энергии на ТЭЦ.</p> <p>Определения и классификация паровых котлов.</p> <p>Баланс топливно-энергетических ресурсов в России, тенденции его развития. Расчётные характеристики твердого, жидкого и газообразного топлива. Основные определения. Понятие условного топлива.</p> <p>Физико-химические основы теории горения топлива. Цепные реакции. Гомогенное и гетерогенное горение. Схемы горения твердого и газообразного топлива.</p> <p>Общее уравнение теплового баланса. Потеря тепла с уходящими газами. Потеря тепла от химической неполноты сгорания. Потеря тепла от механической неполноты сгорания.. Потеря тепла от наружного охлаждения. Потеря тепла с физическим теплом шлаков.</p> <p>Полезно использованное тепло в котлоагрегате, его КПД. Изучение конструкций котельных установок, видов тепловых расчетов и порядка проведения этих</p>	50

			<p>расчетов.</p> <p>Расчёт объёмов продуктов сгорания, объёмных долей трех-атомных газов Для заданного преподавателем состава сжигаемого топлива и типа котла проводится расчёт объёмов продуктов сгорания, объёмных долей трехатомных газов</p> <p>Изучение конструкции котла, его элементов, схемы циркуляции пароводяной смеси.</p> <p>Проведение расчета теплового баланса котельного агрегата, определение расхода топлива определение расхода топлива Расчёт энтальпий продуктов сгорания.</p>	
2.	Теплообмен в котельном агрегате, его компоновка, классификация котлов, водный режим.	Составление и изучение конспекта. Подготовка к ПЗ. выполнение контрольной работы	<p>Теплообмен в топочной камере. Расчет теплообмена излучением в топочной камере. Излучательная способность факела. Тепловые характеристики настенных экранов. Неравномерность температурного поля в топке.</p> <p>Теплообмен в полурадиационных и конвективных поверхностях нагрева. Лучистый теплообмен в газоходах котла. Конвективный теплообмен в газоходах котла. Выбор скоростей газов и рабочей среды в конвективных поверхностях нагрева.</p> <p>Компоновка теплогенерирующей установки в котельном отделении. Общая компоновка парового котла. Компоновка топочной камеры. Компоновка конвективных поверхностей нагрева</p> <p>Тепловой расчет котельного агрегата. Общие положения. Понятие теоретически необходимого количества воздуха. Коэффициент избытка воздуха в топке. Присосы воздуха по газоходам котла. Аэродинамический расчёт котельного агрегата.</p> <p>Классификация паровых котлов. Котлы с естественной и принудительной циркуляцией. Общие вопросы гидродинамики. Схемы компоновок</p> <p>Водогрейные котлы. Компоновка низкотемпературных конвективных поверхностей нагрева паровых и водогрейных котлов.</p> <p>Классификация топочных устройств. Топочные устройства со слоевым сжиганием твердого топлива. Камерные топочные устройства. Горелочные устройства для факельного сжигания пылевидного твердого топлива. Форсунки для распыла жидкого топлива.</p> <p>Физико-химические характеристики исходной, водопроводной, питательной, котловой, подпиточной воды и пара. Периодическая и непрерывная продувка котлов. Ступенчатое испарение. Паропромывочные устройства.</p> <p>Атмосферная и вакуумная деаэрация питательной и подпиточной воды. Схемы и конструкции деаэраторов. Способы очистки воды. Удаление механических примесей. Ионообменные водоподготовительные установки. Обратный осмос. Определение и расчет тепловых потерь котельного агрегата, расчет к. п. д. котла.</p> <p>Расчёт энтальпий продуктов сгорания</p> <p>Расчет теплообмена в топке котла, расчет температуры на выходе из топки котла.</p> <p>Проведение расчёта теплообмена в первом конвективном пучке. Расчет температуры продуктов сгорания на выходе из первого котельного пучка.</p> <p>Проведение расчёта теплообмена во втором конвективном пучке. Расчет температуры продуктов сгорания на выходе из второго котельного пучка.</p> <p>Расчет теплотехнических показателей теплозащитной оболочки. Расчет водного режима. Проводится выбор схемы хим-водоочистки и основного оборудования котельной.</p>	50
3.	Тепловые схемы котельных, топливное хозяйство	Составление и изучение конспекта Подготовка к ПЗ. выполнение контрольной	<p>Назначение, общие принципы построения, цель и методика расчёта тепловой схемы производственной и отопительных котельных с паровыми котлами, водогрейными, с комбинированной схемой</p>	40

	котельных	работы	<p>производства пара и горячей воды. Расчёт и выбор основного и вспомогательного оборудования котельной. Пути повышения эффективности выработки тепловой энергии. Тепловые схемы теплогенерирующих установок для децентрализованного и индивидуального теплоснабжения с автоматизированными отечественными и зарубежными котлами. Топливное хозяйство котельных на твердом топливе. Шлакозолоудаление. Мазутное хозяйство котельных. Газовое хозяйство котельных. Основные принципы аэродинамического расчёта газозоудаления тракта котельной. Выбор типоразмера дымовой трубы. Расчёт и выбор тягодутьевых устройств. Расчет тепловой схемы котельной, проведение аэродинамического расчёта газо-воздушного тракта котельной. Проведение расчета производительности сетевых и подпиточных насосов, их подбор. Расчет вспомогательного оборудования. Расчет прочностных показателей трубопроводов. Нормативно-технической документация, устанавливающая требования к расчетному обоснованию проектного решения, в том числе, направленная на обеспечение формирования безбарьерной среды для лиц с ограниченными возможностями здоровья. Методики проверки соответствия проектных решений требованиям нормативно-технической документации, план согласования и прохождения экспертизы проектной документации, основные требования к оформлению проектной документации, основные параметры систем и оборудования, основные технико-экономические показатели, характеристики безопасности систем, характеристики энергоэффективности, расчетные схемы, обоснование принятых решений</p>	
4.	Основы проектирования котельных, автоматизация, охрана окружающей среды и обоснование проектных решений	Составление и изучение конспекта. выполнение контрольной работы	<p>Общие положения. Контрольно-измерительные приборы для контроля производства тепловой энергии. Системы автоматизации процессов генерации пара котельными агрегатами. Описание существующих систем контроля производства тепловой энергии. Описание параметров работы котла, которые в процессе работы котла в стационарном режиме поддерживаются автоматически. Локальные системы регулирования котельного агрегата Компоновка оборудования в здании котельной. Строительные конструкции, внутренние габариты здания котельной и принципы размещения в нем основного и вспомогательного оборудования. Понятия компоновок главного здания энергетического предприятия. Описания строительных конструкций, внутренних габаритов здания котельной и принципов размещения в нем основного и вспомогательного оборудования. Расчет теплотехнических показателей теплозащитной оболочки здания котельной. Источники вредных выбросов в атмосферу. Нормируемые ПВД и ПДК вредных веществ в окружающем воздухе. Расчёт дымовой трубы по условиям нормального рассеивания в атмосфере вредных веществ. Расчет аэродинамических параметров системы вентиляции воздуха котельной, порядок расчета. Способы улавливания твердых частиц из продуктов сгорания. Пути снижения образования вредных выбросов. Методики оценки экологического ущерба от вредных выбросов котельных.</p>	41
			Итого за :	181
			Итого:	181

5. Методические указания для обучающихся по освоению дисциплины (модуля)

1. Методические указания при работе на лекции

До лекции студент должен просмотреть учебно-методическую и научную литературу по теме лекции для того, чтобы иметь представление о проблемах, которые будут подняты в лекции.

Перед началом лекции обучающимся сообщается тема лекции, план, вопросы, подлежащие рассмотрению, доводятся основные литературные источники. Весь учебный материал, сообщаемый преподавателем, должен не просто прослушиваться. Он должен быть активно воспринят, т. е. услышан, осмыслен, понят, зафиксирован на бумаге и закреплен в памяти. Приступая к слушанию нового учебного материала, полезно мысленно установить его связь с ранее изученным. Следя за техникой чтения лекции (акцент на существенном, повышение тона, изменение ритма, пауза и т. п.), необходимо вслед за преподавателем уметь выделять основные категории, законы и определять их содержание, проблемы, предполагать их возможные решения, доказательства и выводы. Осуществляя такую работу, можно значительно облегчить себе понимание учебного материала, его конспектирование и дальнейшее изучение.

2. Методические указания при работе на лабораторном занятии

Проведение лабораторной работы делится на две условные части: теоретическую и практическую.

Необходимыми структурными элементами занятия являются проведение лабораторной работы, проверка усвоенного материала, включающая обсуждение теоретических основ выполняемой работы.

Перед лабораторной работой, как правило, проводится технико-теоретический инструктаж по использованию необходимого оборудования. Преподаватель корректирует деятельность обучающегося в процессе выполнения работы (при необходимости). После завершения лабораторной работы подводятся итоги, обсуждаются результаты деятельности.

Возможны следующие формы организации лабораторных работ: фронтальная, групповая и индивидуальная. При фронтальной форме однотипная работа выполняется всеми обучающимися одновременно. При групповой форме работа выполняется группой (командой). При индивидуальной форме обучающимися выполняются индивидуальные работы.

По каждой лабораторной работе имеются методические указания по их выполнению, включающие необходимый теоретический и практический материал, содержащие элементы и последовательную инструкцию по проведению выбранной работы, индивидуальные варианты заданий, требования и форму отчетности по данной работе.

3. Методические указания при подготовке и работе на практическом занятии

Практические занятия по дисциплине проводятся в целях выработки практических умений и приобретения навыков в решении профессиональных задач.

Подготовка обучающегося к практическому занятию производится по вопросам, разработанным для каждой темы практических занятий и (или) лекций. В процессе подготовки к практическим занятиям, необходимо обратить особое внимание на самостоятельное изучение рекомендованной литературы.

Работа студентов во время практического занятия осуществляется на основе заданий, которые выдаются обучающимся в начале или во время занятия. На практических занятиях приветствуется активное участие в обсуждении конкретных ситуаций, способность на основе полученных знаний находить наиболее эффективные решения поставленных проблем, уметь находить полезный дополнительный материал по тематике занятий. На практических занятиях обучающиеся должны уметь выработать определенные решения по обозначенной проблеме. В зависимости от сложности предлагаемых заданий, целей занятия, общей подготовки обучающихся преподаватель может подсказать обучающимся алгоритм решения или первое действие, или указать общее направление рассуждений. Полученные результаты обсуждаются с позиций их адекватности или эффективности в рассмотренной ситуации.

4. Методические указания по самостоятельной работе

Организация самостоятельной работы обучающихся ориентируется на активные методы овладения знаниями, развитие творческих способностей, переход от поточного к индивидуализированному обучению с учетом потребностей и возможностей обучающегося.

Самостоятельная работа с учебниками, учебными пособиями, научной, справочной литературой, материалами периодических изданий и Интернета является наиболее эффективным методом получения дополнительных знаний, позволяет значительно активизировать процесс овладения информацией, способствует более глубокому усвоению изучаемого материала. Все новые понятия по изучаемой теме необходимо выучить наизусть.

Самостоятельная работа реализуется:

- непосредственно в процессе аудиторных занятий;
- на лекциях, практических занятиях;
- в контакте с преподавателем вне рамок расписания;
- на консультациях по учебным вопросам, в ходе творческих контактов, при ликвидации задолженностей, при выполнении индивидуальных заданий и т. д.;
- в методическом кабинете, дома, на кафедре при выполнении обучающимся учебных и практических задач.

Эффективным средством осуществления обучающимся самостоятельной работы является электронная информационно-образовательная среда университета, которая обеспечивает доступ к учебным планам, рабочим программам дисциплин (модулей), практик, к изданиям электронных библиотечных систем.

6. Перечень учебной литературы и учебно-методического обеспечения для самостоятельной работы

Таблица 11

№ п/п	Автор(ы), наименование, место, год издания (если есть, указать «гриф»)	Книжный фонд (КФ) или электрон. ресурс (ЭР)	Литература	
			учебная	для самостоятельной работы
1.	Теплогенерирующие установки: конструкция, принцип работы котлов типа Е(ДЕ) и тепловой расчет котла Е(ДЕ)-10-14ГМ: учеб. пособие / А. Г. Салов, А. А. Гаврилова, Самар. гос. техн. ун-т, Теплогазоснабжение и вентиляция. - Самара: 2017. - 86 с https://elib.samgtu.ru/getbook?uid=els_samgtu elib 0KLQtdC_0LvQvnx80KHQsNC70L7Qsnx8NjlxLjE4KDA3NS44KS_QoSAXNjUtMzMWMTkzfHwwMjAxNy_QodCw0LvQvtCyL9Cj0YHRgtCw0L3QvtCy0LrQuC9kb2MucGRm	ЭР	+	+
2.	Компоновка и тепловой расчет поверхностей нагрева барабанного котла ТП-230: учеб. пособие / А. Г. Салов, Самар. гос. техн. ун-т. - Самара: 2017. - 72 с https://elib.samgtu.ru/getbook?uid=els_samgtu elib 0JrQvtC80L_Qvnx80KHQsNC70L7Qsnx8NjlxLjE4MS4xMjYoMDc1Ljgv0KEgMTY1LTk4ODM0Mnx8LzlwMTcv0KHQsNC70L7Qsi_QmtC-0YLQu9GLL2RvYy5wZGY	ЭР	+	+
3.	Проектирование отопительно-производственной котельной: учеб. пособие / А. Г. Салов, А. А. Цынаева, Самар. гос. техн. ун-т, Теплогазоснабжение и вентиляция. - Самара: 2017. - 80 с https://elib.samgtu.ru/getbook?uid=els_samgtu elib 0J_RgNC0LXQunx80KHQsNC70L7Qsnx8NjlxLjE4MigwNzUuOCkv0KEgMTY1LTyWODYyMHx8LzlwMTcv0KHQsNC70L7Qsi_Qn9GA0L7QtdC60YLQuNGA0L7QstCw0L3QuNC1L2RvYy5wZGY	ЭР	+	+
4.	Дилигенский Н.В., Гаврилова А.А., Цапенко М.В. Дилигенский, Н.В. Построение и идентификация математических моделей производственных систем : учеб. пособие / Н. В. Дилигенский, А. А. Гаврилова, М. В. Цапенко; Самар.гос.техн.ун-т. - Самара, 2005. - 128 с.- Режим доступа: https://elib.samgtu.ru/getinfo?uid=els_samgtu elib 1779	ЭР	+	+
5.	Кудинов, А.А. Выбор состава основного оборудования и расчет тепловой схемы ТЭЦ : Учебное пособие / А.А. Кудинов, Л.П. Шелудько; Самарский государственный технический университет, Тепловые электрические станции. - Издание 2-е перераб.- Самара, 2020.- 74 с.- Режим доступа: https://elib.samgtu.ru/getinfo?uid=els_samgtu elib 3925	ЭР	+	+
6.	Власова Т.Е., Вытчиков Ю.С. Расчет тепловой защиты ограждающих конструкций зданий : метод. указания к курсовой работе по строительной теплофизике / Самар.гос.техн.ун-т, Архитектурно-строительный институт, Гидравлика и теплотехника; сост.: Т. Е. Власова, Ю. С. Вытчиков.- Самара, 2005.- 44 с.- Режим доступа: https://elib.samgtu.ru/getinfo?uid=els_samgtu elib 3129	ЭР	+	+
7.	Теплоснабжение и вентиляция : Курсовое и диплом.проектирование:Учеб.пособие / ред. Б. М. Хрусталева. - 3-е изд.,испр.и доп.- М., Изд-во Ассоц.строит.вузов, 2008.- 783 с. https://elib.samgtu.ru/getinfo?uid=els_samgtu catalog 102929	ЭР	+	+
8.	Вытчиков Ю.С. Термодинамические расчеты тепловых установок : методические указания к курсовой работе по дисциплине Техническая термодинамика / Самарский государственный технический университет, Самарский государственный архитектурно-строительный университет, Гидравлика и теплотехника; сост. Ю. С. Вытчиков.- Самара, 2006.- 28 с.- Режим доступа: https://elib.samgtu.ru/getinfo?uid=els_samgtu elib 4357	ЭР	+	+
9.	Вытчиков Ю.С. Теплотехнический расчет водонагревателей : методические указания к контрольной работе №2 по курсу Тепломассообмен / Самарский государственный технический университет, Самарский государственный архитектурно-строительный университет, Гидравлика и теплотехника; сост. Ю. С. Вытчиков.- Самара, 2006.- 39 с.- Режим доступа: https://elib.samgtu.ru/getinfo?uid=els_samgtu elib 4355	ЭР	+	+

Доступ обучающихся к ЭР НТБ СамГТУ (elib.samgtu.ru) осуществляется посредством электронной информационной образовательной среды университета и сайта НТБ СамГТУ по логину и паролю.

7. Перечень информационных технологий, используемых при осуществлении образовательного процесса по дисциплине (модулю), включая перечень программного обеспечения

При проведении лекционных занятий используется мультимедийное оборудование. Организовано взаимодействие обучающегося и преподавателя с использованием электронной информационной образовательной среды университета.

Программное обеспечение

Таблица 12

№ п/п	Название	Способ распространения (лицензионное или свободно распространяемое)	Правообладатель (производитель)	Страна происхождения (иностранное или отечественное)
1.	LibreOffice Writer	свободно распространяемое	The Document Foundation	иностранное
2.	LibreOffice Impress	свободно распространяемое	The Document Foundation	иностранное
3.	LibreOffice Calc	свободно распространяемое	The Document Foundation	иностранное
4.	Adobe Reader	свободно распространяемое	Adobe Systems Incorporated	иностранное
5.	Справочно-правовая система «Консультант Плюс»	лицензионное	НПО «ВМИ»	отечественное
6.	Антивирус Касперского	лицензионное	Лаборатория Касперского	отечественное
7.	Яндекс.Браузер https://browser.yandex.com	свободно распространяемое	Яндекс	отечественное
8.	Архиватор 7-Zip	свободно распространяемое	7-zip.org	иностранное
9.	K-Lite Codec Pack https://codecguide.com	свободно распространяемое	CODEC GUIDE	иностранное

8. Перечень ресурсов информационно-телекоммуникационной сети «Интернет», профессиональных баз данных, информационно-справочных систем

Таблица 13

№ п/п	Наименование	Краткое описание	Режим доступа
1	Электронно-библиотечная система IPRbooks	Электронно-библиотечная система	http://www.iprbookshop.ru/
2	Электронно-библиотечная система СамГТУ	Электронная библиотека СамГТУ	https://elib.samgtu.ru/
3	eLIBRARY.RU	Научная электронная библиотека	http://www.elibrary.ru/

9. Описание материально-технической базы, необходимой для осуществления образовательного процесса по дисциплине

Лекционные занятия

Аудитории для лекционных занятий укомплектованы мебелью и техническими средствами обучения, служащими для представления учебной информации большой аудитории (наборы демонстрационного оборудования (проектор, экран, компьютер/ноутбук).

Лабораторные занятия

Для лабораторных занятий используется аудитория, оснащенная установками.

Практические занятия

Аудитории для практических занятий укомплектованы специализированной мебелью и техническими средствами обучения (проектор, экран, компьютер/ноутбук).

Самостоятельная работа

Помещения для самостоятельной работы оснащены компьютерной техникой с возможностью подключения к сети «Интернет» и доступом к электронной информационно-образовательной среде СамГТУ:

- методический кабинет (ауд. 9).

10. Фонд оценочных средств по дисциплине

Фонд оценочных средств для проведения текущего контроля успеваемости и промежуточной аттестации представлен в Приложении 1.

Полный комплект контрольных заданий или иных материалов, необходимых для оценивания результатов обучения по дисциплине, практике хранится на кафедре-разработчике в бумажном и электронном виде.

Фонд оценочных средств для проведения текущего контроля успеваемости и промежуточной аттестации

по дисциплине

Б1.В.02.08 «Теплогенерирующие установки»

Код и направление подготовки (специальность)	08.03.01 Строительство
Направленность (профиль)	Теплогазоснабжение и вентиляция
Квалификация	бакалавр
Форма обучения	очно-заочная
Год начала подготовки	2022
Выпускающая кафедра	Инженерные технологии
Кафедра-разработчик	Инженерные технологии
Объем дисциплины, ч. / з.е.	216 / 6
Форма контроля (промежуточная аттестация)	зачет, курсовой проект, экзамен, курсовая работа

1. Перечень компетенций, индикаторов достижения компетенций и признаков проявления компетенций (дескрипторов), которыми должен овладеть обучающийся в ходе освоения образовательной программы

Универсальные компетенции

Таблица 1

Наименование категории (группы) компетенций	Код компетенции	Наименование компетенции	Код и наименование индикатора достижения компетенции	Результаты обучения
не предусмотрены учебным планом				

Общепрофессиональные компетенции

Таблица 2

Код компетенции	Наименование компетенции	Код и наименование индикатора достижения компетенции	Результаты обучения
не предусмотрены учебным планом			

Профессиональные компетенции

Таблица 3

Код компетенции	Наименование компетенции	Код и наименование индикатора достижения компетенции	Результаты обучения
ПК-4	Способность к выполнению специальных расчетов для проектирования решений котельных, центральных тепловых пунктов, малых теплоэлектроцентралей	ИД-1 ПК-4 Выполняет гидравлические расчеты, расчеты тепловых схем с выбором оборудования для проектирования решений котельных, центральных тепловых пунктов, малых теплоэлектроцентралей	31 ПК-4.1 Знать: Методики по выполнению гидравлического расчета при проектировании технологических решений котельных, центральных тепловых пунктов, малых теплоэлектроцентралей 32 ПК-4.1 Знать: Правила выполнения и оформления проектной документации в соответствии с требованиями нормативно-технических документов на проектную документацию 33 ПК-4.1 Знать: Требования нормативных правовых актов, нормативно-технических и нормативно-методических документов по проектированию и строительству котельных, центральных тепловых пунктов, малых теплоэлектроцентралей У1 ПК-4.1 Уметь: Определять необходимые данные для выполнения гидравлических расчетов, расчетов тепловых схем при проектировании технологических решений котельных, центральных тепловых пунктов, малых теплоэлектроцентралей У2 ПК-4.1 Уметь: Применять основные зависимости и методики по выполнению гидравлических расчетов при проектировании технологических решений котельных, центральных тепловых пунктов, малых теплоэлектроцентралей В1 ПК-4.1 Владеть: методом расчета тепловых и материальных балансов по тепловой схеме котельных, центральных тепловых пунктов, малых теплоэлектроцентралей В2 ПК-4.1

			<p>Владеть: методом выбора оборудования и арматуры для проектирования технологических решений котельных, центральных тепловых пунктов, малых теплоэлектроцентралей В3 ПК-4.1 Владеть: методикой уточнения диаметров трубопроводов по полученным данным В4 ПК-4.1 Владеть: методикой оформления результатов гидравлических расчетов при проектировании технологических решений котельных, центральных тепловых пунктов, малых теплоэлектроцентралей и составление пояснительной записки</p>
--	--	--	------------------------------------------------------------------------------------------------------------------------------------------------------------------------------------------------------------------------------------------------------------------------------------------------------------------------------------------------------------------------------------------------------------------------------------------------------------------------------------------------------------------------------

Матрица соответствия оценочных средств запланированным результатам обучения

Таблица 4

Код и индикатор достижения компетенции	Оценочные средства				Промежуточная аттестация
	Раздел 1.	Раздел 2.	Раздел 3.	Раздел 4.	
	Теплогенерирующие установки, их роль, основы горения топлива, тепловой баланс теплогенератора.	Теплообмен в котельном агрегате, его компоновка, классификация котлов, водный режим.	Тепловые схемы котельных, топливное хозяйство котельных	Основы проектирования котельных, автоматизация, охрана окружающей среды и обоснование проектных решений	
ИД-1 ПК-4	31 ПК-4.1 32 ПК-4.1 33 ПК-4.1 У1 ПК-4.1 У2 ПК-4.1 В1 ПК-4.1 В2 ПК-4.1 В3 ПК-4.1 В4 ПК-4.1	31 ПК-4.1 32 ПК-4.1 33 ПК-4.1 У1 ПК-4.1 У2 ПК-4.1 В1 ПК-4.1 В2 ПК-4.1 В3 ПК-4.1 В4 ПК-4.1	31 ПК-4.1 32 ПК-4.1 33 ПК-4.1 У1 ПК-4.1 У2 ПК-4.1 В1 ПК-4.1 В2 ПК-4.1 В3 ПК-4.1 В4 ПК-4.1	31 ПК-4.1 32 ПК-4.1 33 ПК-4.1 У1 ПК-4.1 У2 ПК-4.1 В1 ПК-4.1 В2 ПК-4.1 В3 ПК-4.1 В4 ПК-4.1	31 ПК-4.1 32 ПК-4.1 33 ПК-4.1 У1 ПК-4.1 У2 ПК-4.1 В1 ПК-4.1 В2 ПК-4.1 В3 ПК-4.1 В4 ПК-4.1

2. Типовые контрольные задания или иные материалы, необходимые для оценки знаний, умений, навыков и (или) опыта деятельности, характеризующие процесс формирования компетенций в ходе освоения образовательной программы

2.1. Формы текущего контроля успеваемости

Примерный перечень заданий к практическим занятиям

1. Сделать тепловой расчет топki теплогенератора ДЕ-4-14 ГМ
2. Сделать тепловой расчет конвективных поверхностей нагрева теплогенератора ДЕ-4-14 ГМО
3. Сделать тепловой расчет ограждающих конструкций здания котельной
4. Рассчитать деаэратор и подобрать его марку к заданной тепловой схеме котельной
5. Назвать состав нормативно-технической документации, используемой для проектирования котельной
6. Выполнить в соответствии с тепловой схемой котельной её расчет.
7. Выполнить оценку коррупционных рисков в производственной деятельности при сдаче проекта котельной
8. Описать состав архитектоуно-строительной части проекта при проектировании котельной.
9. Описать порядок расчета аэродинамических параметров системы вентиляции воздуха котельной.
10. Описать порядок расчета прочностных показателей трубопроводов котельной с учётом компенсации и самокомпенсации.

2.2. Формы промежуточной аттестации

Примерный перечень тем курсовых работ

1. Выполнить расчёт тепловой схемы котельной. Номер варианта определяется двумя последними цифрами в номере зачётной книжки.

Исходные данные: Пар для технологических нужд производства имеет давление $P = (1,0 + n/100)$ МПа, степень сухости $x = (1 - n/1000)$, расход $D_T = (4,0 + n/100)$ кг/с. Расход тепла на подогрев сетевой воды $Q_C = (7 + n/100)10^3$ кВт; энтальпия сетевой воды в подающей магистрали $h_{гор} = 394 + n$ кДж/кг; энтальпия воды, поступающей из обратной магистрали, $h_{обр} = 293 + n$ кДж/кг. Доля возвращаемого конденсата от технологических потребителей $\mu = 0,3 + n/1000$ от расхода пара на технологические нужды D_T с температурой $t_K = 50 + 2n$ °С. Расход пара на собственные нужды и потери внутри котельной составляет 2-3 % от суммы расходов пара на технологические нужды и на подогрев сетевой воды, величина непрерывной продувки составляет $P_{НП} = (1 + n/100)$ % от суммарной паропроизводительности котельной. Степень сухости пара в расширителе непрерывной продувки $x_p = 0,99$. Потери воды в теплосети ΔG_C составляют 1-1,5 % от расхода сетевой воды. Температура сырой воды, поступающей в котельную, $t_{СВ} = 5$ °С, n — последняя цифра зачетки.

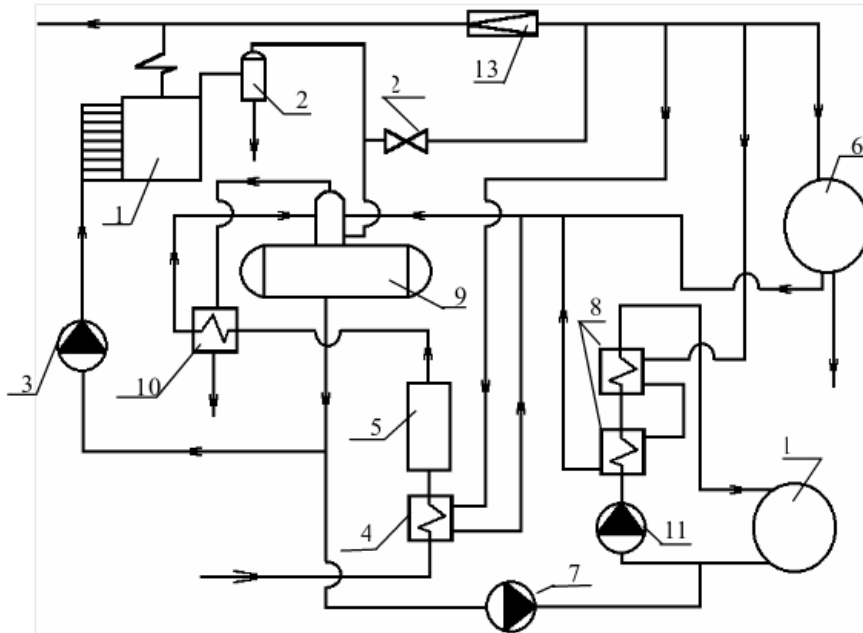


Рис. 1.
Принципиальная
тепловая схема
отопительно-

производственной котельной с паровыми котлами для закрытой системы теплоснабжения: 1 – котел; 2 – расширитель (сепаратор) непрерывной продувки; 3 – питательный насос; 4 – подогреватель сырой воды; 5 – химводочистка (ХВО); 6 – потребитель технологического пара; 7 – насос подпиточный; 8 – подогреватель сетевой воды; 9 – атмосферный деаэратор; 10 – охладитель выпара деаэратора; 11 – сетевой насос; 12 – регулирующий клапан; 13 – редуцирующий клапан; 14 – потребитель, использующий тепло на нужды отопления, вентиляции и горячего водоснабжения

Предпоследняя цифра шифра	0	1	2	3	4	5	6	7	8	9
Теплогенератор	ДЕ 10-14 ГМО	ДЕ 4-14 ГМО	ДЕ 6-14 ГМО	ДЕ 16-14 ГМО	Д Е 2 5 - 1 4 Г М О	Д Е 4 - 1 4 Г М О	ДЕ 6-14 ГМО	ДЕ 10-14 ГМО	Д Е 1 6 - 1 4 Г М О	ДЕ 25-14 ГМО

Рис. 2 Тип теплогенератора в тепловой схеме

Вопросы к экзамену

1. Основные сведения о системах теплоснабжения, потребителях теплоты и тепловых сетях
2. Источники энергии для получения теплоты
3. Способы получения теплоты
4. Органическое топливо и его характеристики
5. Горение органического топлива
6. Основные сведения о котельном агрегате и его устройстве
7. Топки котлоагрегатов
8. Теплогенерирующие установки (ТГУ) централизованных систем теплоснабжения
9. Теплогенерирующие установки (ТГУ) децентрализованных систем теплоснабжения
10. Дополнительные поверхности нагрева ТГУ
11. Поверочный теплотехнический расчет ТГУ, аэродинамический расчет ТГУ
12. Технологическая и структурная схема теплогенерирующей установки (ТГУ)
13. Тепловые схемы ТГУ, их расчет
14. Основное и вспомогательное оборудование ТГУ, подбор, нормативно-техническая документация
15. Расчет аэродинамических параметров системы вентиляции воздуха котельной, порядок расчета.
16. Водное хозяйство ТГУ
17. Топливное хозяйство ТГУ
18. Газовоздушный тракт ТГУ и его оборудование
19. Пароводяной тракт ТГУ и его оборудование
20. Золошлаковый тракт ТГУ и его оборудование

Вопросы к зачету

21. Основы эксплуатации и проектирования ТГУ с учетом экологии
22. Техничко-экономические показатели работы ТГУ
23. Повышение энергоэффективности использования топливно-энергетических ресурсов в ТГУ
24. Вторичные энергетические ресурсы ТГУ.
25. Методы оценки коррупционных рисков в производственной деятельности при сдаче проекта котельной
26. Состав расчета теплотехнических показателей теплозащитной оболочки здания котельной
27. Этапы подготовки и оформления графической части проектной и рабочей документации при проектировании котельных.
28. Выбор компоновочного решения системы теплоснабжения (котельной)
29. Расчет теплотехнических и гидравлических параметров системы теплоснабжения (ТГУ)
30. Выбор аналогов и типовых технических (технологических) решений отдельных элементов и узлов системы теплоснабжения (котельной) и их адаптация в соответствии с техническим заданием
31. Порядок расчёта прочностных показателей трубопроводов котельной с учётом компенсации и самокомпенсации

3. Методические материалы, определяющие процедуры оценивания знаний, умений, навыков и (или) опыта деятельности, характеризующие процесс формирования компетенций

3.1. Характеристика процедуры текущей и промежуточной аттестации по дисциплине

Таблица 5

№ п/п	Наименование оценочного средства	Периодичность и способ проведения процедуры оценивания	Методы оценивания	Виды выставляемых оценок	Способ учета индивидуальных достижений, обучающихся
1.	Задачи для решения на практических занятиях	систематически на практических занятиях / устно	экспертный	По пятибалльной шкале	рабочая книжка преподавателя
2.	Курсовой проект	по окончании изучения дисциплины/ устно и письменно	экспертный	По пятибалльной шкале	экзаменационная ведомость, зачетная книжка
3.	Промежуточная аттестация – вопросы на зачете	по окончании изучения дисциплины/ устно и письменно	экспертный	По пятибалльной шкале	зачетная ведомость, зачетная книжка
4.	Промежуточная аттестация – вопросы экзаменационных билетов	по окончании изучения дисциплины/ устно и письменно	экспертный	По пятибалльной шкале	экзаменационная ведомость, зачетная книжка

3.2. Критерии и шкала оценивания результатов изучения дисциплины во время занятий (текущий контроль успеваемости)

Критерии оценивания задач для решения на практических занятиях

Таблица 7

Шкала оценивания	Критерии оценки	Кол-во баллов
«Отлично»	выставляется студенту, если он исчерпывающе, последовательно, четко и логически стройно излагает материал, умеет тесно увязывать теорию с практикой, использует в ответе материал монографической литературы, правильно обосновывает принятое решение, владеет разносторонними навыками и приемами выполнения практических задач.	(76-100) баллов
«Хорошо»	выставляется студенту, если он по существу излагает материал, правильно применяет теоретические положения при решении практических вопросов и задач, владеет необходимыми навыками и приемами их выполнения. Знает наиболее важные закономерности	(51-75) баллов
«Удовлетворительно»	выставляется студенту, если он имеет знания только основного материала, но не усвоил его деталей, допускает неточности, недостаточно правильные формулировки, нарушения логической последовательности в изложении программного материала. Знает перечень наиболее важных категорий, основные направления взаимодействия указанных категорий. Умеет определять смысл. Владеет основными методами способами и средствами получения, хранения, переработки информации.	(1-50) баллов
«Неудовлетворительно»	выставляется студенту, который не знает значительной части программного материала, допускает существенные ошибки, неуверенно, с	(0) баллов

	большими затруднениями отвечает на практикоориентированные вопросы. Как правило, оценка «неудовлетворительно» ставится студентам, которые не могут продолжить обучение без дополнительных занятий по соответствующей дисциплине.	
--	----------------------------------------------------------------------------------------------------------------------------------------------------------------------------------------------------------------------------------	--

Общие критерии и шкала оценивания результатов для допуска к промежуточной аттестации

Таблица 9

Наименование оценочного средства		Балльная шкала
2.	Задачи для решения на практических занятиях	0-100 баллов
Итого:		100 баллов

Максимальное количество баллов за семестр – 100. Обучающийся допускается к экзамену при условии 51 и более набранных за семестр баллов.

3.3. Критерии и шкала оценивания результатов изучения дисциплины на промежуточной аттестации

Основанием для определения оценки на экзаменах служит уровень освоения обучающимися материала и формирования компетенций, предусмотренных программой учебной дисциплины.

Успеваемость на **зачете** определяется оценками: «зачтено», «не зачтено».

Оценку «зачтено» получает обучающийся, освоивший компетенции дисциплины на всех этапах их формирования **на 51-100 %**, показавший всестороннее, систематическое и глубокое знание учебного материала, умение свободно выполнять задания, предусмотренные рабочей программой, усвоивший основную и ознакомленный с дополнительной литературой, рекомендованной программой.

Оценку «не зачтено» получает обучающийся, освоивший компетенции дисциплины на всех этапах их формирования менее чем **на 51%**, обнаружившему пробелы в знаниях основного учебного материала, допустившему принципиальные ошибки в выполнении предусмотренных рабочей программой заданий.

Шкала оценивания результатов

Таблица 10

Процентная шкала (при ее использовании)	Оценка в системе: «зачтено - не зачтено»
0-50%	Не зачтено
51-100%	Зачтено

Успеваемость на экзамене определяется оценками: 5 «отлично»; 4 «хорошо»; 3 «удовлетворительно»; 2 «неудовлетворительно».

Оценку «отлично» получает обучающийся, освоивший компетенции дисциплины на всех этапах их формирования **на 85-100 %**, показавший всестороннее, систематическое и глубокое знание учебного материала, умение свободно выполнять задания, предусмотренные рабочей программой, усвоивший основную и ознакомленный с дополнительной литературой, рекомендованной программой. Как правило, оценка «отлично» выставляется обучающимся, усвоившим взаимосвязь основных положений учебной дисциплины, необходимым для приобретаемой профессии, проявившим творческие способности в понимании, изложении и использовании учебного материала.

Оценку «хорошо» заслуживает обучающийся, освоивший компетенции дисциплины на всех этапах их формирования **на 71-84 %**, обнаруживший полное знание учебного материала, успешно выполняющий предусмотренные рабочей программой задания, усвоивший основную литературу, рекомендованную в программе. Как правило, оценка «хорошо» выставляется обучающимся, продемонстрировавшим систематическое владение материалом дисциплины, способным к их самостоятельному пополнению и обновлению в ходе дальнейшей учебной работы и профессиональной деятельности, но допустившим несущественные неточности в ответе.

Оценку «удовлетворительно» получает обучающийся, освоивший компетенции дисциплины на всех этапах их формирования **на 51-70 %**, обнаруживший знание основного учебного материала в объеме, необходимом для дальнейшей учебы и предстоящей работы по профессии, справляющийся с выполнением заданий, предусмотренных рабочей программой, знакомый с основной литературой, рекомендованной программой. Как правило, оценка «удовлетворительно» выставляется обучающимся, допустившим погрешности в ответе на экзамене и при выполнении экзаменационных заданий, но обладающим необходимыми знаниями для устранения под руководством преподавателя допущенных недочетов.

Оценка «неудовлетворительно» выставляется обучающемуся, освоившему компетенции дисциплины на всех этапах их формирования менее чем **на 51%**, обнаружившему пробелы в знаниях основного учебного материала, допустившему принципиальные ошибки в выполнении предусмотренных рабочей программой заданий.

Шкала оценивания результатов

Таблица 11

Процентная шкала (при ее использовании)	Оценка в системе «неудовлетворительно – удовлетворительно – хорошо – отлично»
--------------------------------------------	-------------------------------------------------------------------------------

0-50%	Неудовлетворительно
51-70%	Удовлетворительно
71-84%	Хорошо
85-100%	Отлично

Критерии оценивания курсовых работ (курсовых проектов, РГР):

Оценку «отлично» выставляется, если студент активно работает в течение всего занятия, дает полные ответы на вопросы преподавателя в соответствии с планом практического или лабораторного занятия и показывает при этом глубокое овладение материалом, соответствующей литературой, способен выразить собственное отношение к данной проблеме, проявляет умение самостоятельно и аргументировано излагать материал, анализировать явления и факты, делать самостоятельные обобщения и выводы, правильно выполняет учебные задачи, допуская не более 1-2 арифметических ошибок или опечаток.

Оценку «хорошо» выставляется при условии соблюдения следующих требований: студент активно работает в течение практического или лабораторного занятия, вопросы освещены полно, изложения материала логические, обоснованные фактами, со ссылками на соответствующие литературные источники, освещение вопросов завершено выводами, студент обнаружил умение анализировать факты и события, а также выполнять учебные задания. Но в ответах допущены неточности, некоторые незначительные ошибки, имеет место недостаточная аргументированность при изложении материала, нечетко выраженное отношение студента к фактам и событиям или допущены 1-2 арифметические и 1-2 логические ошибки при решении практических задач.

Оценку «удовлетворительно» выставляется в том случае, когда студент в целом овладел сути вопросов по данной теме, обнаруживает знание материала и учебной литературы, пытается анализировать факты и события, делать выводы и решать задачи. Но на занятии ведет себя пассивно, отвечает только по вызову преподавателя, дает неполные ответы на вопросы, допускает грубые ошибки при освещении теоретического материала или 3-4 логических ошибок при решении практических задач.

Оценка «неудовлетворительно» выставляется в случае, когда студент обнаружил несостоятельность осветить вопрос, вопросы освещены неправильно, бессистемно, с грубыми ошибками, отсутствуют понимания основной сути вопросов, выводы, обобщения, обнаружено неумение решать учебные задачи. Неточность, нечеткость в освещении вопросов, а также одна арифметическая ошибка снижают максимальную оценку на 0,5 балла, одна логическая ошибка или ошибка по сути или содержанием данного вопроса – на 1 балл.

Шкала оценивания результатов

Таблиц 12

Процентная шкала (при ее использовании)	Оценка в системе «неудовлетворительно – удовлетворительно – хорошо – отлично»
0-50%	Неудовлетворительно
51-70%	Удовлетворительно
71-84%	Хорошо
85-100%	Отлично

УТВЕРЖДАЮ
Директор филиала ФГБОУ ВО «СамГТУ»
в г. Белебее Республики Башкортостан

_____ Л.М. Инаходова
« ____ » _____ 20__ г.

Дополнения и изменения к рабочей программе дисциплины (модуля)

Б1.В.02.08 «Теплогенерирующие установки»

по направлению подготовки (специальности) 08.03.01 «Строительство» по направленности (профилю) подготовки «Теплогазоснабжение и вентиляция»

на 20__/20__ учебный год

В рабочую программу вносятся следующие изменения:

- 1)
- 2)

Разработчик дополнений и изменений:

_____ (должность, степень, ученое звание) _____ (подпись) _____ (ФИО)

Дополнения и изменения рассмотрены и одобрены на заседании кафедры « ____ » _____ 20__ г., протокол № ____.

Заведующий кафедрой _____ (степень, звание, подпись) _____ (ФИО)

Аннотация рабочей программы дисциплины

Б1.В.02.08 «Теплогенерирующие установки»

Код и направление подготовки (специальность)	<u>08.03.01 Строительство</u>
Направленность (профиль)	<u>Теплогазоснабжение и вентиляция</u>
Квалификация	<u>бакалавр</u>
Форма обучения	<u>очно-заочная</u>
Год начала подготовки	<u>2022</u>
Выпускающая кафедра	<u>Инженерные технологии</u>
Кафедра-разработчик	<u>Инженерные технологии</u>
Объем дисциплины, ч. / з.е.	<u>216 / 6</u>
Форма контроля (промежуточная аттестация)	<u>зачет, курсовой проект, экзамен, курсовая работа</u>

	Час. / з.е.	Лек. зан., час.	Лаб. зан., час.	Практич. зан., час.	КСР	СРС	Контроль	Форма контроля
7	108 / 3	2	2	6	2	92	4	зачет, курсовой проект
8	108 / 3	2	-	6	2	89	9	экзамен, курсовая работа
Итого	216 / 6	4	2	12	4	181	13	зачет, курсовой проект, экзамен, курсовая работа

Универсальные компетенции:	
не предусмотрены учебным планом	
Общепрофессиональные компетенции:	
не предусмотрены учебным планом	
Профессиональные компетенции:	
ПК-4	Способность к выполнению специальных расчетов для проектирования решений котельных, центральных тепловых пунктов, малых теплоэлектроцентралей
ИД-1 ПК-4	Выполняет гидравлические расчеты, расчеты тепловых схем с выбором оборудования для проектирования решений котельных, центральных тепловых пунктов, малых теплоэлектроцентралей

Содержание дисциплины охватывает круг вопросов, связанных с изучением основ разработки и проектирования теплогенерирующих установок (ТГУ) и котельных. Овладение новыми знаниями по дисциплине поможет обучающимся выполнять работы по проектированию систем теплоснабжения (ТГУ), выполнять обоснование проектных решений, осуществлять выбор исходных данных для проектирования, выбор нормативно-технических и нормативно-методических документов, определяющих требования для проектирования, выбор аналогов и типовых технических (технологических) решений отдельных элементов и узлов и их адаптацию в соответствии с техническим заданием, выбор компоновочного решения системы теплоснабжения (ТГУ, котельных), выбор оборудования и арматуры, подготовку и оформление графической части проектной и рабочей документации, подготовку информации для составления технического задания по смежным разделам проекта, проводить оценку коррупционных рисков в производственной деятельности, выполнять представление и защиту результатов проектирования.

Преподавание дисциплины предусматривает следующие формы организации учебного процесса: лекции, лабораторные занятия, практические занятия, самостоятельная работа студента.

Программой дисциплины предусмотрены следующие виды контроля: текущий контроль успеваемости в форме задач для решения на практических занятиях и промежуточный контроль в форме: зачет, курсовой проект, экзамен, курсовая работа.